

Polar • Sinutherm Wand-Systeme

Polar-Wandsystem

Das Polar-Wandsystem besteht aus Sandwichpaneelen mit einem Kern aus Polyurethan-Hartschaum, die mit Schrauben an der Sekundärkonstruktion befestigt werden.

Das Polar-Wandpaneel setzt sich aus drei Komponenten zusammen: Zwei im Rollformverfahren hergestellte Stahltrapezprofile werden mit FCKW-freiem Polyurethan ausgeschäumt. Es stehen unterschiedliche Paneeldicken und -typen zur Auswahl. Seitlich ausgebildete Nuten und Federn ermöglichen eine dichte und kraftschlüssige Verbindung.

TECHNISCHE DATEN

- Nennstärke: bis zu 80 mm
- Nennbreite: 1.000 mm

BESCHICHTUNG

Entsprechend technischer Anforderungen und Gestaltungswünschen stehen verschiedene Farben und Beschichtungsarten zur Auswahl (→Farbkarte). Die Innenseite der Paneele ist üblicherweise mit grauweißem Superpolyester beschichtet.

WÄRMEDÄMMUNG

Die Wärmedämmwerte sind von der Paneeldicke abhängig.

BEFESTIGUNG

Zur Befestigung der Polar-Paneele an der Sekundärkonstruktion dienen entweder versteckte Schrauben oder Schrauben, die mit einer Kunststoffkappe sowie einer Dichtscheibe entsprechend der Wandfarbe ausgestattet sind.

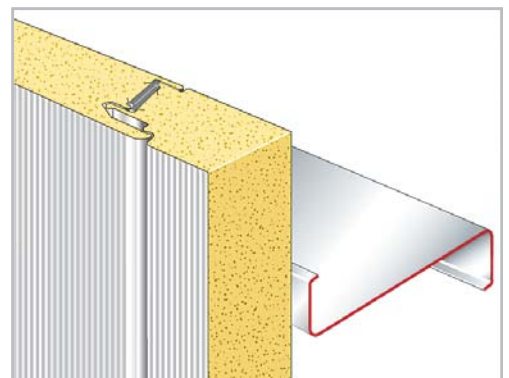
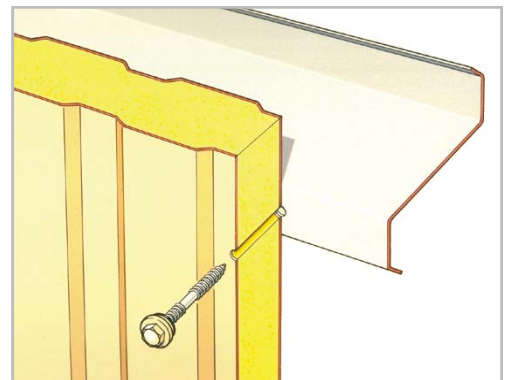
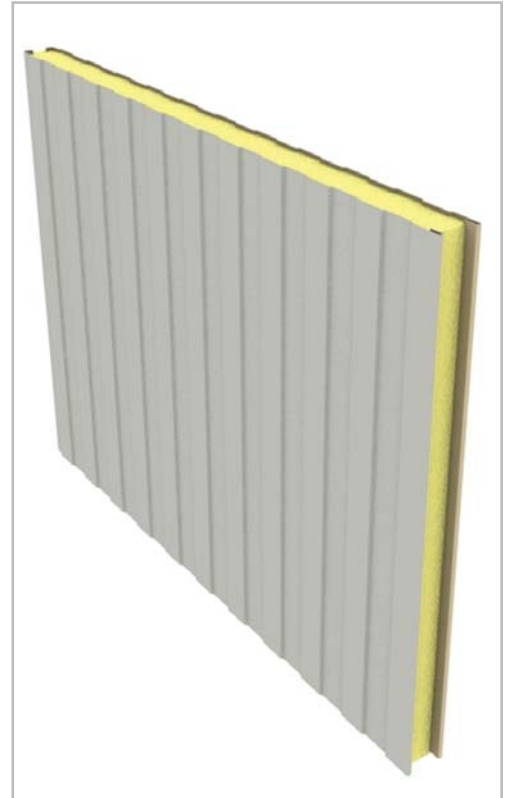
ZUBEHÖR

Exakt auf das Wandsystem angepasstes Zubehör gewährleistet Passgenauigkeit, optimale Dichtigkeit und ein harmonisches Erscheinungsbild:

- ein- und zweiflüglige Türen
- Ausrahmungen für Tore, Türen, Fenster usw.
- alle An- und Abschlussprofile

VORTEILE:

- Erfüllung individueller Wärmedämmwerte
- ansprechende Profilierung des Paneels
- schnelle Montage
- breite Zubehörpalette



Sinutherm-Wandsystem

Das Sinutherm-Wandsystem besteht aus Stahl-Sandwichpaneelen mit einem Kern aus FCKW-freiem Polyurethan-Hartschaum. Die Paneele werden mit verdeckten, selbstschneidenden Edelstahlschrauben an der Unterkonstruktion befestigt.

Das Sinutherm-Wandpaneel setzt sich aus drei Komponenten zusammen: Zwei modern profilierte, verzinkte und farbbeschichtete Stahlprofile dienen als Außen- und Innenschale und umschließen einen werkseitig ausgeschäumten Polyurethan-Hartschaumkern, der für die Wärmedämmung sorgt.

TECHNISCHE DATEN

- Gesamtstärke: 84 mm
- Nennbreite: 1.000 mm (8 Module à 125 mm)
- Baustoffklasse: B-s3, d0 (gemäß EN 13501-1)
- Wärmedämmung: 0,34 W/(m²•K)

BEFESTIGUNG

Die Sinutherm-Paneele werden horizontal mit selbstschneidenden Edelstahlschrauben in der Querüberlappung direkt an der Unterkonstruktion befestigt. Die Querüberlappung enthält ein werkseitig angebrachtes Dichtungsband.

BESCHICHTUNG

Entsprechend technischer Anforderungen und Gestaltungswünschen stehen verschiedene Farben und Beschichtungsarten zur Auswahl. Üblicherweise ist die Außenseite mit 25 Superpolyester (Farbe: Weißaluminium) oder PVDF (Farbe: Weißaluminium oder Graualuminium) beschichtet. Die Innenseite der Paneele ist mit hellgrauem Superpolyester beschichtet.

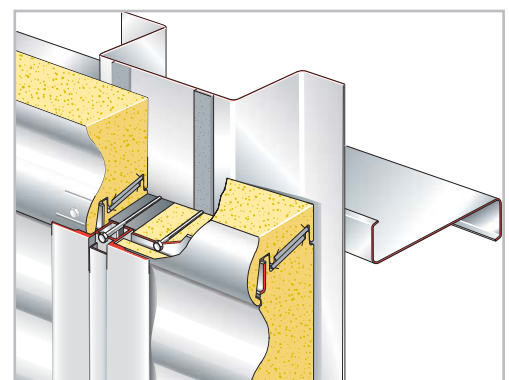
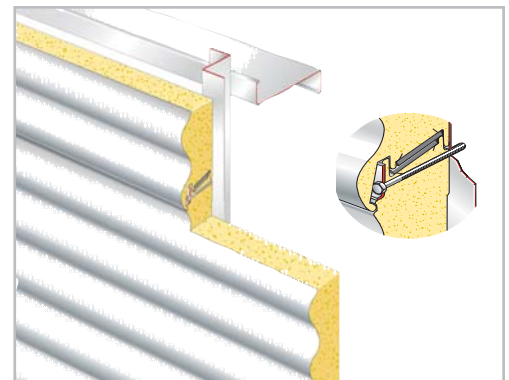
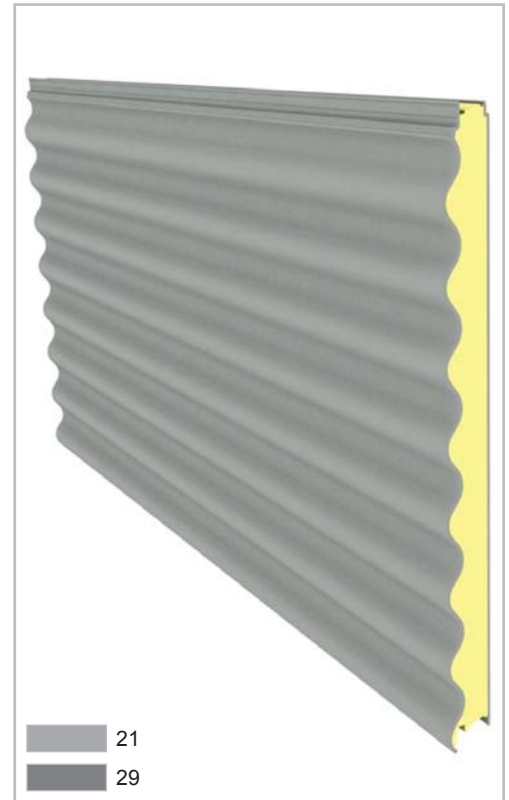
ZUBEHÖR

Exakt auf das Wandsystem angepasstes Zubehör gewährleistet Passgenauigkeit, optimale Dichtigkeit und ein harmonisches Erscheinungsbild:

- ein- und zweiflügelige Türen
- Ausrahmungen für Tore, Türen, Fenster usw.
- alle An- und Abschlussprofile

VORTEILE:

- modern profilierte, horizontal verlegte Sandwichpaneele
- optisch ansprechend und robust
- verdeckte Verschraubung
- einfache und schnelle Montage
- alle An- und Abschlussprofile erhältlich



www.astron.biz



Der Lindab-Konzern vertreibt die Produkte seines Geschäftsbereichs Bausysteme unter dem Markennamen ASTRON und ist europaweit der führende Hersteller im Stahlsystembau für Industrie, Handel, Gewerbe, Logistik sowie Sport und Freizeit.

Rund 1.000 Gebäude werden jährlich produziert und über ein Netz von 400 zertifizierten Baupartnern in 40 Ländern vertrieben. Die Zentrale von Lindab-Astron befindet sich im luxemburgischen Diekirch (Foto). Das Konzept von Lindab ist klar und einfach: Bauen mit System.

Ihr Partner vor Ort:



**Architektur
Totalunternehmung
Generalunternehmung**

IGD Grüter AG
Zügholzstrasse 1
6252 Dagmersellen
+41 62 748 20 70
info@igdgrueter.ch
www.igdgrueter.ch

**WIR VERBINDEN IHRE VORSTELLUNGEN UND TRÄUME
MIT DER NACHHALTIGKEIT MODERNER BAUKUNST**

